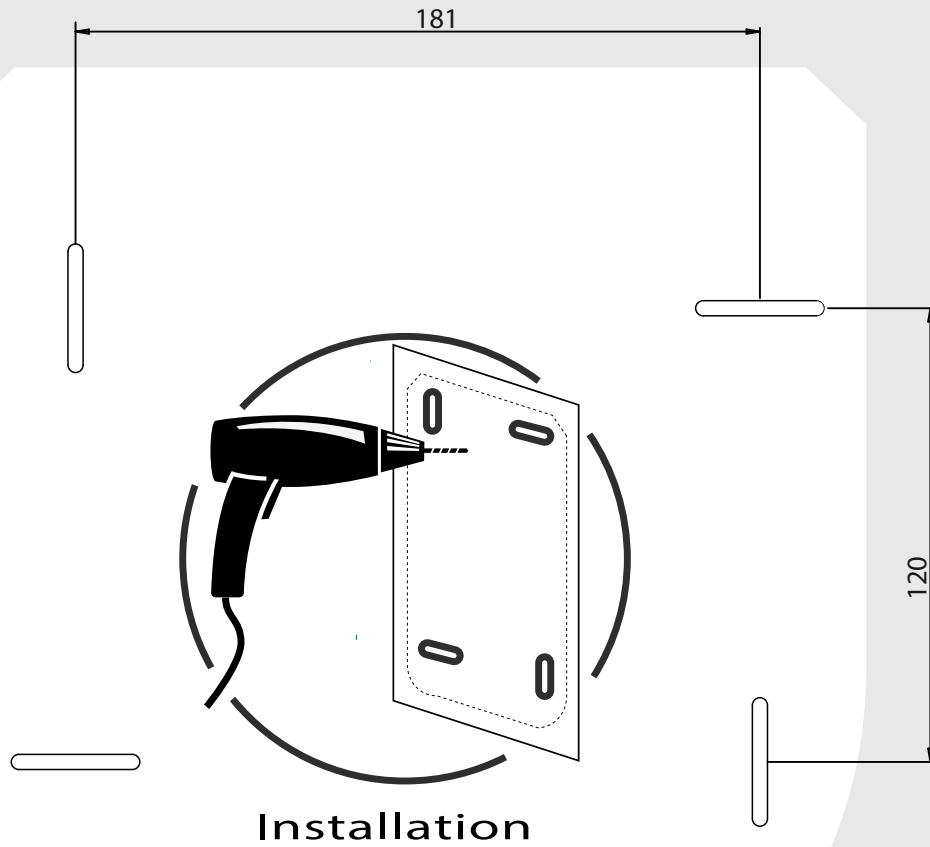


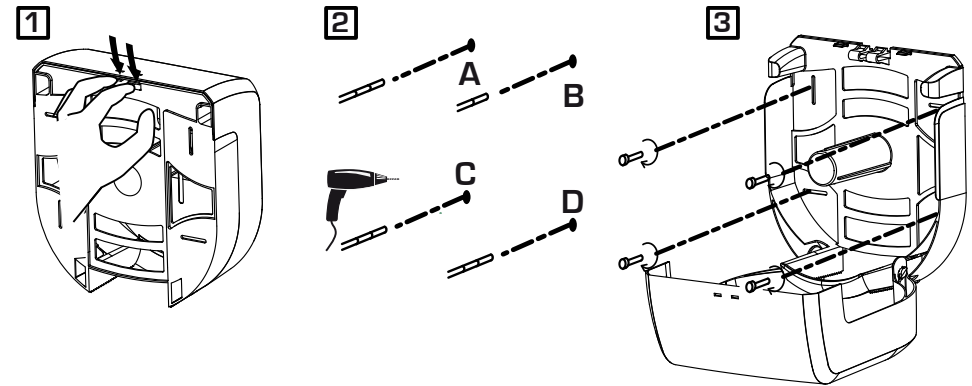
NOTICE et INSTALLATION
MANUAL INSTRUCTION and INSTALLATION



scale : 1/2

DISTRIBUTEUR DE PAPIER HYGIENIQUE Jumbo 200
Toilet paper dispenser Jumbo 200
(8 99 602)

I - MONTAGE MURAL
Wall installation



II - RECHARGE DU PAPIER
Filling in of Paper

